

⑫ 公開特許公報 (A)

昭62-205388

⑬ Int.Cl.<sup>4</sup>

識別記号

庁内整理番号

⑭ 公開 昭和62年(1987)9月9日

G 09 F 9/00  
F 21 S 1/00  
G 02 B 6/00  
G 02 F 1/133

3 3 7  
  
3 1 1

6731-5C  
C-6941-3K  
R-7370-2H  
8205-2H

審査請求 未請求 発明の数 2 (全5頁)

⑮ 発明の名称 光源装置

⑯ 特 願 昭61-47339

⑰ 出 願 昭61(1986)3月6日

⑱ 発 明 者 井 上 豊 東京都大田区下丸子3丁目30番2号 キヤノン株式会社内

⑲ 出 願 人 キヤノン株式会社 東京都大田区下丸子3丁目30番2号

⑳ 代 理 人 弁理士 豊田 善雄

明 細 書

1. 発明の名称

光源装置

2. 特許請求の範囲

1) 発光色が異なり、且つ開口部を有する複数の線状光源と、該線状光源から発する線状光を面状光とする手段と、前記複数の線状光源の各発光強度を各々独立して制御する手段とを備えた光源装置。

2) 前記線状光源が冷陰極管である特許請求の範囲第1項に記載の光源装置。

3) 前記線状光源が発光ダイオードである特許請求の範囲第1項に記載の光源装置。

4) 発光色の異なる複数の発光素子からなり、同一発光色の素子を各々共通に接続してブロック分けしたアレイ状の光源と、該光源から発する光を面状光とする手段と、前記光源の各ブロック毎に発光素子の発光強度を独立して制御する手段とを

備えた光源装置。

5) 前記発光素子が発光ダイオードである特許請求の範囲第4項に記載の光源装置。

3. 発明の詳細な説明

[産業上の利用分野]

本発明はバックライト光源装置に関し、詳しくは液晶ディスプレイ等の平面的な広がりをもつ透過型ディスプレイのバックライト光源装置に関するものである。

[開示の概要]

本明細書及び図面は、透過型ディスプレイのバックライト光源装置において、発光色が異なり、且つ開口部を有する複数の線状光源と、該線状光源から発する線状光を面状光とする手段と、前記複数の線状光源の各発光強度を各々独立して制御する手段とを備えた光源装置あるいは、発光色の異なる複数の発光素子からなり、同一発光色の素子を各々共通に接続してブロック分けしたアレイ状の光源と、該光源から発する光を面状光とする手段と、前記光源の各ブロック毎に発光素子

の発光強度を独立して制御する手段とを備えた光源装置とすることにより、発光色を任意に可変可能とし、あらゆる環境下で視認性の良いディスプレイ装置を得ることができるようにしたものである。

#### 〔従来の技術〕

近來、液晶ディスプレイの大画面化が進み、従来のように単に豆電球等を用いただけの光源装置では均一に大画面を照射できないため、屈折率の分布を有するアクリル板の使用が提案されている。第6図はその概略構成を示すもので、61は蛍光灯のような均一な線状光を発する光源、11は第7図(a)、(b)に示すように、厚みd方向に曲線状あるいは段階状に屈折率の分布を有する屈折率分布型のアクリル板、12はアクリル板11の裏面へ通過する光を表面へ反射させる反射板である。第6図において、光源61からの光線は矢印Aのように屈折され、アクリル板11表面から外部へ照射される。実際には光源61からの光はあらゆる方向へでっており、これよりアクリル板表面は均一な平面光

3

12と、前記複数の線状光源の各発光強度を各々独立して制御する手段40~44とを備えた光源装置である。

また、第2の発明を第5図を用いて説明すると、第2の発明は発光色の異なる複数の発光素子50からなり、同一発光色の素子を各々共通に接続してブロック分けしたアレイ状の光源と、該光源から発する光を面状光とする変換手段と、前記光源の各ブロック毎に発光素子の発光強度を独立して制御する手段51~54とを備えたことを特徴とする光源装置である。

#### 〔作用〕

第1の発明において、複数の線状光源から発せられる光は、線状光を面状光とする手段によって混合され、面状光となる。一方、線状光源10の開口部20は指向性を有するため、この開口部の照射角度を適宜調節することにより、各々の波長光を光照射表面で均一に照射することができる。また、各線状光源の発光強度は、独立して制御することができるよう構成されているため、その発光

5

源となる。

#### 〔発明が解決しようとする問題点〕

ディスプレイ装置は様々な環境下で使用されるため、場所によっては表示が見にくくなる場合もあり、また、使用する人により表示色の好みや目の疲労度はそれぞれ異なるものであった。しかしながら、従来の光源装置においては、その発光色が光源の発光色に限定されてしまうため、上記のように発光色を変えたい場合への対応は困難であった。

本発明はこのような従来例の欠点を除去し、発光色を任意に変えることのできる平面照射用の光源装置を提供することを目的とするものである。

#### 〔問題点を解決するための手段〕

上記問題点を解決するための手段を、実施例1に対応する第1図、第2図及び第4図を用いて説明すると、第1の発明は発光色が異なり、且つ開口部20を有する複数の線状光源10と、該線状光源10から発する線状光を面状光とする変換手段11、

4

強度を適宜に組合せることにより、光照射表面の表示色を所望する色に変化させることができる。

第2の発明において、アレイ状に並べられた発光素子は、同一発光色の素子が各々共通に接続され、且つ同一の発光色毎に独立して発光強度を制御することができるよう構成されているため、前記第1の発明と同様に、その発光強度を適宜に組合せることにより、光照射表面の表示色を所望する色に変化させることができる。

#### 〔実施例〕

以下、本発明の実施例を第1図~第5図とともに説明する。

第1図~第4図は第1の発明にかかわる光源装置の一例を示すものである。

第1図はその概略構成を示す図であり、光源としては線状光源である小径光源10(B)、10(G)、10(B)が3本用いられ、この線状光源からの線状光を面状光とする変換手段として、アクリル板11と反射板12が一体に形成されている。前記小径光源

6

10は、このアクリル板11と反射板12の一方の側面近傍に、縦方向に3本配置されている。

第1図に示す小径光源10は、第3図に示す分光分布曲線をもつもので、それぞれ異なる発光波長を有するものである。このような小径光源としては、冷陰極管が用いられる。これは蛍光灯のような熱陰極にあるフィラメントが不要であるため熱を免せず、小型化に有利となる。

この小径光源10は、アクリル板11の入射面にできるだけ光を集めるため、第2図に示すように開口部20が設けられている。この開口部20には蛍光塗料が塗布されていないため、光はこの部分から出射される。アクリル板の光照射表面においては、R、G、Bの各波長光がある程度均一に照射されなければならない。しかしながら、アクリル板の屈折率分布から、小径光源を3本並べただけではアクリル板表面で均一なR、G、Bの割合を得ることができない。そこで、前記開口部20の指向性を利用し、例えば真中の小径光源10(G)の開口部とアクリル板側面を平行にし、上下の小径光

7

最適な表示色を得ることができる。

前記実施例においては、光源として冷陰極管を用いた場合を示したが、本発明は特にこれに限定されるわけではなく、3原色(R、G、B)の発光が可能なものであれば、例えば発光ダイオード(以下LEDと記す)を用いても良い。最近、読み取りセンサの線状光源としてLEDチップを1~3mmピッチで直線状に並べたものが知られているが、このLEDアレイを冷陰極管のかわりに使用し、第4図の様に電流制限用可変抵抗を設けることにより、LEDの順電流を可変とすることができ、光強度も任意に変えられる。したがって前記実施例と同様に、表示色を任意に変えることができる。この場合も、アクリル板の光反射面に対し、各光源の放射光角度を調整することにより、均一な混合色の表示を得ることができる。

第5図は第2の発明にかかわる光源装置の一例を示す駆動回路図である。第5図において、発光色の異なるLED 50(R)~(B)は密にアレイ状に並

9

べられ、10(R)、(B)の開口部をそれぞれ下側及び上側に傾けることにより、アクリル板の光照射表面を均一に照射することができる。

第4図は、上記光源装置の駆動回路図である。第4図において、小径光源10(R)~(B)の各々には、直流電源44の直流電圧を400~800V、10~40kHzの交流電圧に変換するインバータ40(R)~(B)と、入力側の直流電圧を変えるための可変抵抗41~43が設けられている。

上記構成において、インバータ40(R)~(B)の出力は、直流電圧の電圧値によって変化するため、可変抵抗41~43の抵抗値を調節することにより、小径光源10(R)~(B)の発光強度を各々独立して変えることができる。この光源装置を液晶ディスプレイのバックライトに使用する場合は、アクリル板の表面上に透過型液晶ディスプレイを載置すれば良い。この場合、本発明によれば、アクリル板表面からの照光色が任意に変えられるため、使用環境あるいは使用者の好みにより見易い

8

べられ、1本の多色光源を形成している。さらに、LED 50の同一発光色の素子は、各々共通に接続され、3つのブロックに分割されている。そして各ブロックには可変抵抗51~53が設けられている。この第2の発明における光源装置の構成も、第1図に示した第1の発明の場合とほぼ同様であり、アクリル板及び反射板からなる変換手段の側面近傍に、前記LEDからなるアレイ状の光源が配置されている(図示せず)。

第5図の回路構成において、直流電源54からの出力を可変抵抗51~53で調節することにより、R、G、Bの各ブロック毎に発光色を変えることができる。したがって、第1の発明と同様に、アクリル板表面において任意の表示色を得ることができる。

また、この場合、光源は1本の多色光源だけでなく、しかも複数の光源を傾けて位置決めをすることが不要となるため、よりコンパクトな薄型平面光源装置を構成することができる。

10

なお、前記各実施例においては、線→面変換装置として屈折率分布型のアクリル板を用いたが、本発明による光源装置はこれらに限定されるものではなく、単一な屈折率のアクリル板で、裏面の反射板に傾きをもたせたもの等、同様な効果をもつものを使用してもよい。

【発明の効果】

以上説明したように、本発明によれば、ディスプレイ装置の表示色を簡単な構成で任意に変えることができるため、あらゆる環境下で視認性の良いディスプレイ装置を構成することができる。また、視認性の個人差については、個人別に最適な表示色を選択することができるため、作業能率の向上を計ることができ、目の疲労度を少なくすることも可能となる。

4. 図面の簡単な説明

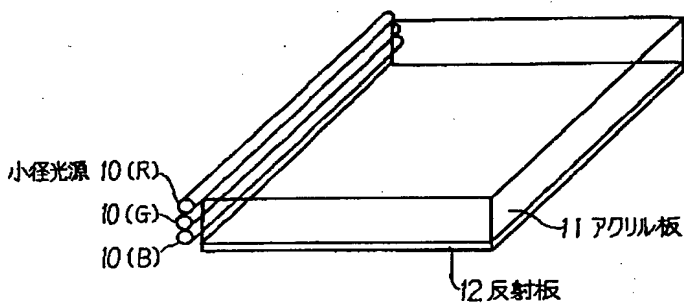
第1図は第1の発明にかかわる光源装置の概略構成図、第2図は小径光源の斜視図、第3図はその分光分布曲線、第4図は第1の発明にかかわる光源装置の駆動回路図、第5図は第2の発明にか

かわる光源装置の駆動回路図、第6図は従来装置の概略構成図、第7図は屈折率分布を示す図である。

- 10…小径光源、11…アクリル板、12…反射板、
- 20…開口部、40(R)～(B)…インバータ、
- 41～43、51～53…可変抵抗、
- 44、45…直流電源、50(G)～(B)…LED。

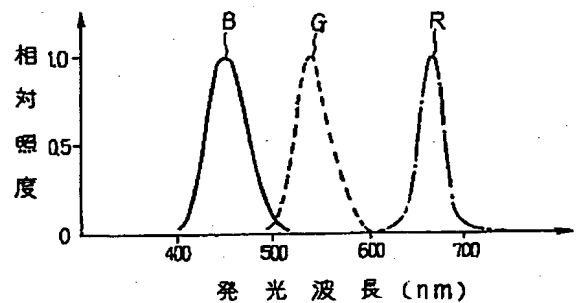
出願人 キヤノン株式会社  
代理人 豊田 善雄

11

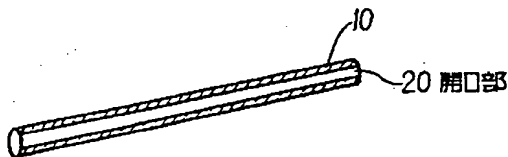


光源装置の概略構成図  
第1図

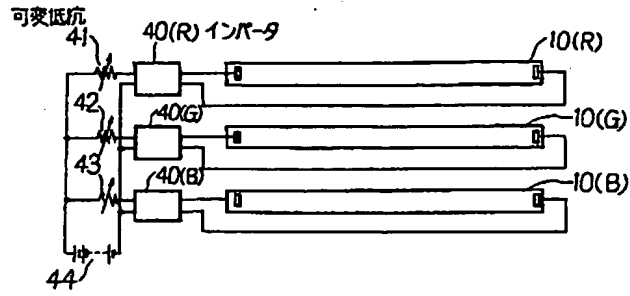
12



分光分布曲線  
第3図

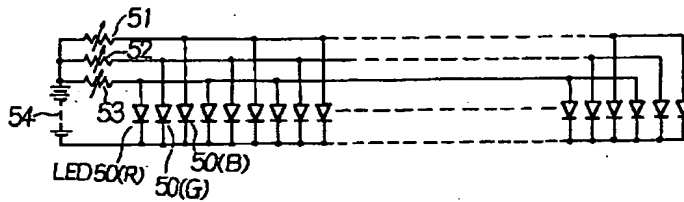


小径光源の斜視図  
第2図



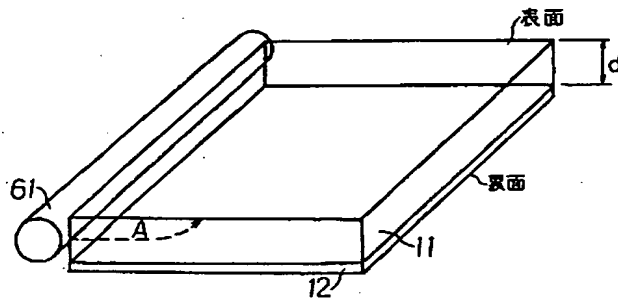
第1の発明にかかわる光源装置の駆動回路図

第4図



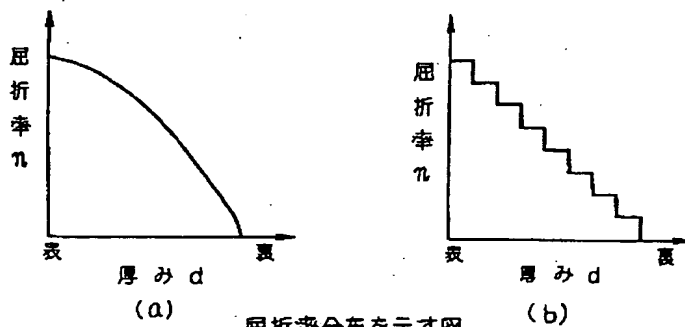
第2の発明にかかわる光源装置の駆動回路図

第5図



従来装置の概略構成図

第6図



屈折率分布を示す図

第7図

**THIS PAGE BLANK (USPTO)**